

EAN: 6414150083112

www.oras.com/ee/products/oras/product/7591U-11

Termostaadiga dušisüsteem koos jooksutoru, suure üladuši ja käsidušiga. Avar turvakraasist riiul, turvapiirajaga temperatuuriseadekahv, suundvahetaja, käsiduši seinahoidik. Oras Hydractiva Style käsiduš on 3-pihustusrežiimiga: Sensitive (lai ja pehme), Intense (jõuline) ja Pulse (masseeriv). Üladuš 360 mm x 220 mm. Toode on varustatud tagasilöögiklappide, prügipüüdurite ja summutiga ekstsentrikliidestega.



- Dušš
- Termostaatsegistid
- Seinapealne paigaldus
- Kroom/Valge
- Integrated diverter / Volume control
- Käsidušš, Shower holder, Dušivoolik (1750 mm), Shower head
- Pulsating, Intense, Sensitive
- Turvapiirajaga (38°C) termostaat, THERMO COOL
- Termostaadiga temperatuuri seadmine
- Safety glass

Tehnilised andmed

Vooluhulk

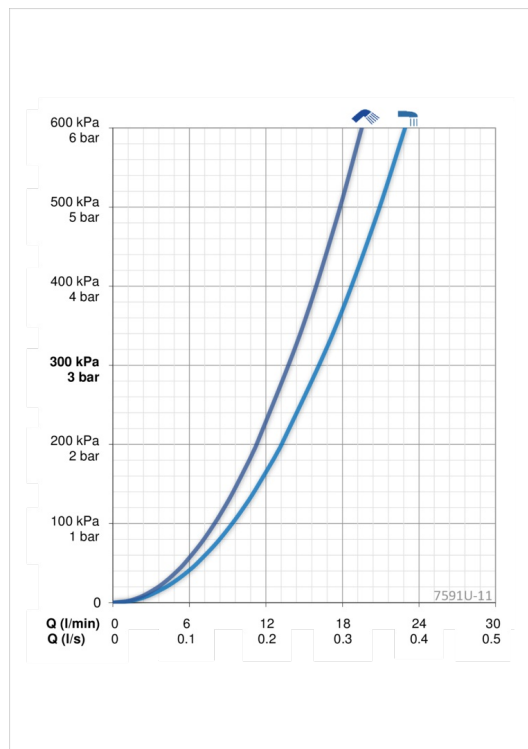
Vooluhulk 300 kPa	0.27 / 0.23 l/s
Rõhukadu vooluhulgal (0.2 l/s)	230 kPa

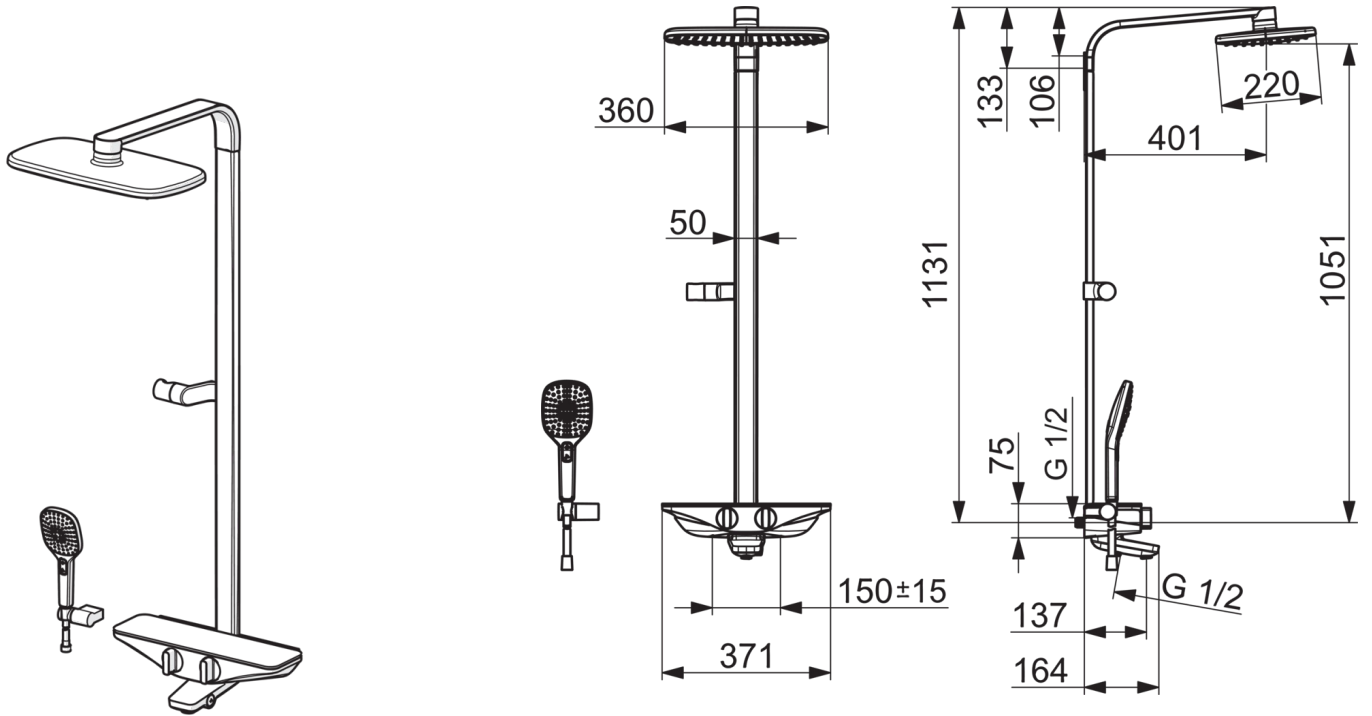
Tehnilised omadused

Kuum vesi	max. +80°C
Kasutussurve	100 - 1000 kPa
Ühenduse mõõt	G1/2
Paigalduslaius	CC150± 15 mm
Tööulatus	137 mm
Materjal	Brass

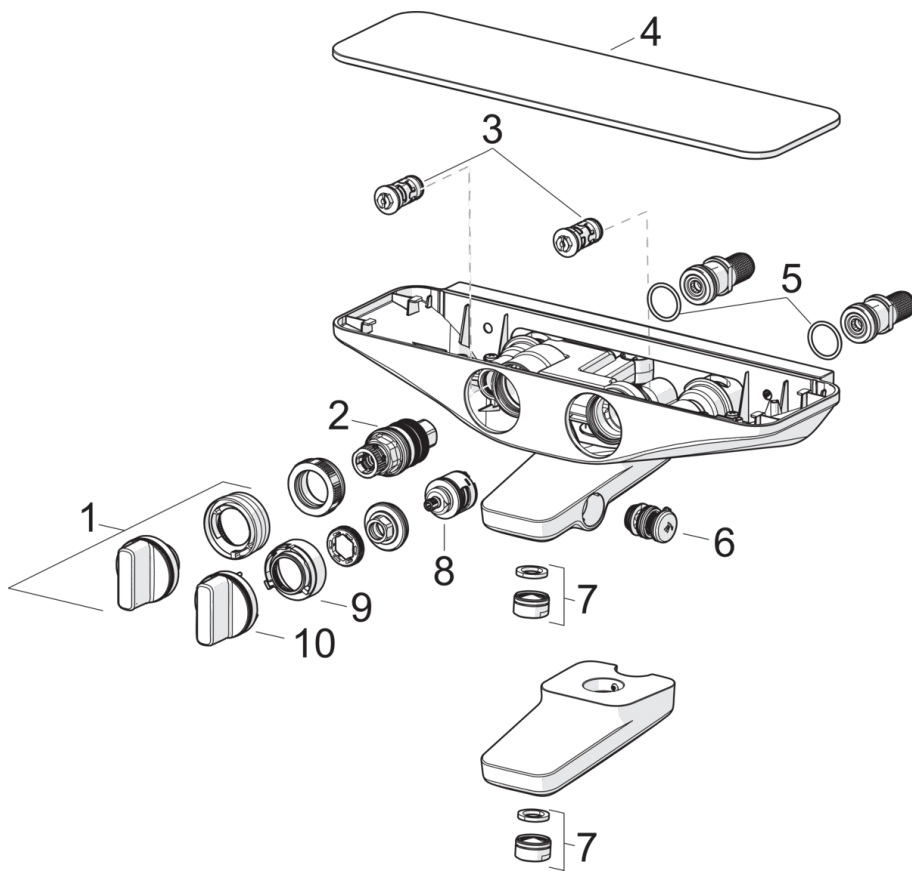
Määrused

EN standard	EN 1111
Hääleklass	I (ISO 3822) Oras lab.





Varuosad



SP7591U-11

	Kood
01	1000791V
02	178780V
03	1004950V
03	602346V
04	1001593V
05	602674V
06	1002394V
07	602104V
08	198282V
09	1000699V
10	1000716V